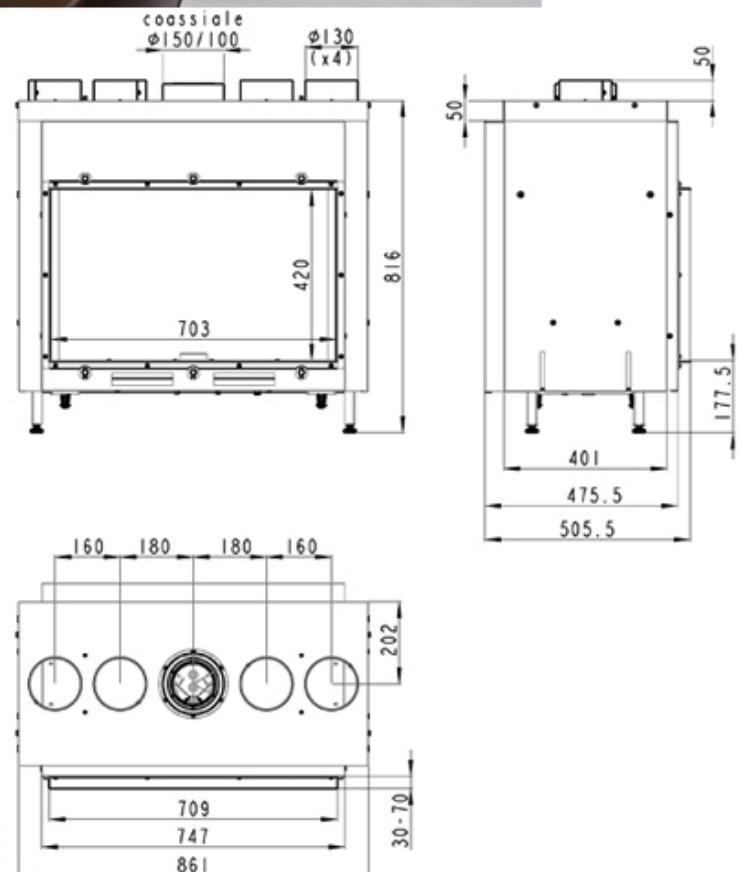
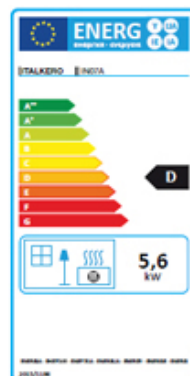


Firenze 70



modello <i>model</i>	Firenze 70 senza cornice <i>frameless</i>
tipologia <i>type</i>	inserto <i>built-in</i>
modello <i>model</i>	tunnel <i>2 sided</i>
dimensioni L x L x h (cm) <i>dimension L x W x h</i>	86 x 48 x 88
vista fiamma L x h (cm) <i>flame view L x h</i>	70 x 42
sistema <i>system</i>	bruciatore monorampa <i>flat burner</i>
decorazioni <i>decoration</i>	legna o sassi <i>log-set or pebbles</i>
comando <i>remote</i>	telecomando con display <i>remote control with display</i>
Potenza termica nom./rid. Pn <i>Heat output nom./red. Pn</i>	5,6
Ø tubi coax standard (mm) <i>Ø standard coax pipes</i>	150
Ø tubi coax optional (mm) <i>Ø optional coax pipes</i>	200
peso netto monofaccia tunnel (Kg) <i>net weight 1 sided 2 sided</i>	78,5 78
peso lordo monofaccia tunnel (Kg) <i>gross weight 1 sided 2 sided</i>	98,5 98
imballo L x L x h (cm) <i>packaging L x W x h</i>	138 x 64 x 109
classe energetica <i>energy label</i>	D



Italkero s.r.l. Via Lumumba, 2 - 41122 Modena | T. +39 059 2550711 | F. +39 059 4900500 | info@italkero.it | www.italkero.it | www.italkero.com

NOTA: Nel continuo perfezionamento del prodotto, le caratteristiche estetiche ed dimensionali, i dati tecnici, gli equipaggiamenti e gli accessori, possono essere soggetti a variazione.
NOTE: Prices and specifications are correct at date of publication but subject to availability or change without notice.